



การไฟฟ้าส่วนภูมิภาค  
PROVINCIAL ELECTRICITY AUTHORITY

Switching Deadline

วันที่ 13 ธ.ค. 62

เลขที่ ก.๓ อทง.(บพ.) /๒๕๖๒  
ชื่อผู้รับ นายถักพงษ์ วงษ์พันธุ์ทา  
ชื่อผู้ส่ง นายประยุทธ เขียวหวาน

วันที่ ๖ ธันวาคม ๒๕๖๒  
ตำแหน่ง อ.ก.บ.น.(ก.๓)  
ตำแหน่ง ผ.จก.กฟอ.อุทง.

Handwritten signature and stamp

ด้วยการไฟฟ้า กฟอ.อุทง. จะขอตัดไฟเพื่อปฏิบัติงานในระบบจำหน่ายแรงสูงสถานีไฟฟ้า...อุทง. ตามแผนผังสังเขปแนบ  
จำนวน...๓...แผ่น ดังนี้

ที่	พิดเตอร์	วัน/เดือน/ปี	ตั้งแต่ เวลา	ถึงเวลา	ลักษณะงานที่ปฏิบัติ/บริเวณ	จาก	ถึง	ผู้ควบคุมงาน
๑.	F๑ อุทง	๑๘ ธ.ค.๒๕๖๒	๐๘.๓๐	๑๗.๐๐	ย้ายโหลตเพื่อดำเนินการปักเสา แซมไลน์ ๑๑๕ เควี เข้าโรงไฟฟ้า อุทงกรีนเพาเวอร์	SF๖ ชั่วคราว สะพานลอยจรเข้ สามพัน	SF๖ ชั่วคราว หน้าบริษัท PSI	นายวัฒนา อนุศรี ทพ.ป. ๐๘๑-๘๐๖๑๕๓๓
๒.	F๔ อุทง	๑๘ ธ.ค.๒๕๖๒	๐๘.๓๐	๑๗.๐๐	ย้ายโหลตเพื่อดำเนินการปักเสา แซมไลน์ ๑๑๕ เควี เข้าโรงไฟฟ้า อุทงกรีนเพาเวอร์	DIS ข้างสถานี	SF๖ สามแยก จรเข้	นายวัฒนา อนุศรี ทพ.ป. ๐๘๑-๘๐๖๑๕๓๓
๓	๑๑๕ KV	๑๘ ธ.ค.๒๕๖๒	๐๘.๓๐	๑๗.๐๐	ย้ายโหลตเพื่อดำเนินการปักเสา แซมไลน์ ๑๑๕ เควี เข้าโรงไฟฟ้า อุทงกรีนเพาเวอร์	สถานีอุทง	สามแยก จรเข้สามพัน DDE 115KV.	นายวัฒนา อนุศรี ทพ.ป. ๐๘๑-๘๐๖๑๕๓๓

พื้นที่ที่มีผู้ใช้ไฟได้รับผลกระทบ(ไฟดับ) ...บริเวณ ม.๔ ต.จรเข้สามพัน อ.อุทง จ.สุพรรณบุรี.....

ผู้ประสานงานการดับไฟ ชื่อ นายวัฒนา อนุศรี...ตำแหน่ง ทพ.ป.กฟอ.อุทง...โทร ๐๘๑-๘๐๖๑๕๓๓.....

พื้นที่ ที่ขอตัดไฟปฏิบัติงานมีสายเคเบิลใยแก้วนำแสงของ กฟภ. (หากมีโอกาสชำรุด ผศส.กรส.(ก.๓) จะไปตรวจสอบก่อนปฏิบัติงาน)

- ๑.  มีสายเคเบิลใยแก้วนำแสง ๑.๑  มีโอกาสชำรุด ๑.๒  ไม่มีโอกาสชำรุด
- ๒.  ไม่มีสายเคเบิลใยแก้วนำแสง

๕๑๑ Hotline ๖๕๕๖ 115kv (ศุภกิจ) จะดับไฟ... (นายประยุทธ เขียวหวาน.)

ตัด DDE 115kv 11๐กจจรเข้สามพัน ในอัตร 17.๕๐.๒๒ ตำแหน่ง ผ.จก.กฟอ.อุทง

18 ธ.ค. 15.๐๐ น.  
สำหรับแผนควบคุมการจ่ายไฟ (ผคฟ.) กฟภ.๓

เรียน อ.ก.บ.น.(ก.๓)

ผคฟ. พิจารณาแล้วเห็นควร

UTG 1 จาก SF6 ต.จรเข้สามพัน ถึง SF๖ ชั่วคราว บริษัท PSI

อนุมัติให้ดับไฟตามคำขอข้อ 1, ๒ พิดเตอร์ UTG 4 จาก DIS ข้างสถานี ๒ ถึง UTG 45-03

ในวันที่ 18 ธ.ค. ๖๒ ตั้งแต่เวลา ๐๘.๓๐ น. ถึง 17.๐๐ น. ตามใบสั่งทำสวิชชิงเลขที่ ๕725/62

อนุมัติให้ดับไฟตามคำขอข้อ 3 พิดเตอร์ 115kv จาก UTG 49B-01 ถึง DDE 110k จจรเข้สามพัน

ในวันที่ 18 ธ.ค. ๖๒ ตั้งแต่เวลา... น. ถึง... น. ตามใบสั่งทำสวิชชิงเลขที่

พนักงานศูนย์ฯ นาย พิชิต ภิรมย์ ประสานงานการขอตัดไฟกับ วิศวกร อนุศรี

> ๕.๑. ๖๒.

Handwritten signature and stamp

สำหรับผู้อนุมัติ

ที่ ก.๓ กบ.น.(คฟ.)

3419

เรียน ผ.จก.

กฟอ. ๐๓๕

อก.บช.(ก.๓) / อก.วว.(ก.๓)

อนุมัติ และแจ้ง จป. เพื่อตรวจสอบความปลอดภัย

พร้อมทั้งลงข้อมูลแจ้งแผนดับไฟลงใน www.pea.co.th

Handwritten signature and date 9 ธ.ค. 2562

อก.บ.น.(ก.๓)

ขั้นตอนการสวิชชิง 3 แผ่น

แผนผังแนบ 3 แผ่น

ผจฟ. (สถานี...)

เพื่อทราบ และจัดพนักงานเข้าปฏิบัติงานร่วมกับศูนย์ฯ นครปฐม

ตั้งแต่วันที่... น. เป็นต้นไป จนกว่างานจะแล้วเสร็จ

## ใบสั่งทำสวิตชิง

1. สถานที่ทำงาน	บริเวณจรเข้สามพัน					
2. กำหนดวันที่ทำงาน	18 ธ.ค.62	เวลา	08.30 น.	ถึง	17.00 น.	
3. ผู้ขอทำงาน	กฟอ.อทง.	งานที่ทำ	ก่อสร้าง และปรับปรุงระบบจำหน่าย		ตามใบขอปฏิบัติงาน	1725/2562
4. เตรียมการสวิตชิงโดย	นายพิชชา กลิ่นประทุม			วันที่	8 ธันวาคม 2562	
5. ตรวจสอบสวิตชิงโดย	<i>น.ดร.นรินทร์</i>			วันที่	8 ธ.ค. 62	
6. อนุมัติสวิตชิงโดย	<i>กฟอ.อทง.</i>			วันที่	9 ธ.ค. 62	
7. สั่งทำสวิตชิงโดย	1. นายนรินทร์, นายอนุสรณ์, นายธนิต, นายมนัส			(กะ1 00.00 น. - 08.00 น.)		
	2. นายเพชรรัตน์, นายพิชชา, นายณัฐกาญจน์, นายสามารถ			(กะ2 08.00 น. - 16.00 น.)		
	3. นายสถาพร, นายมงคล, นายอมร			(กะ3 16.00 น. - 24.00 น.)		

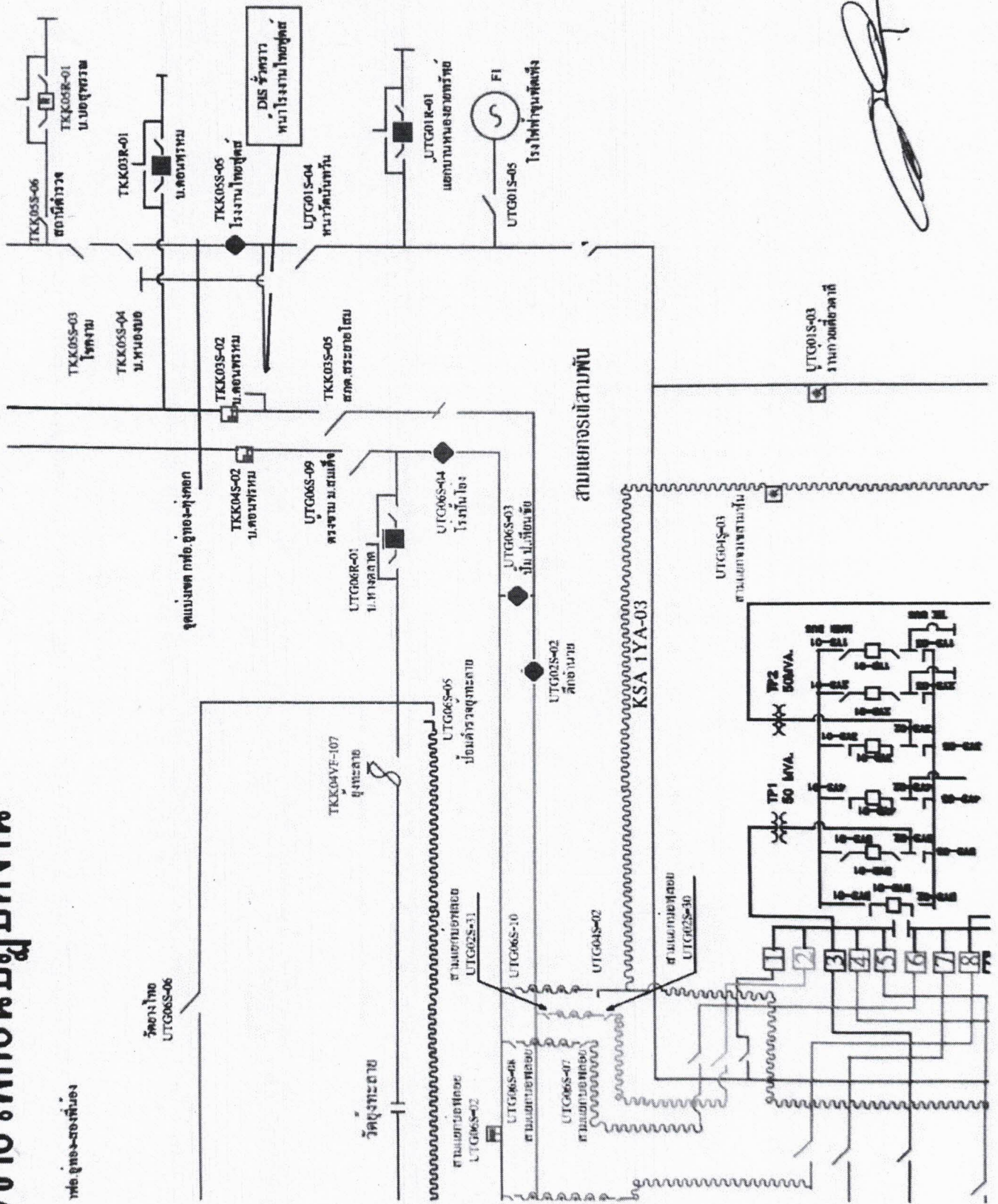
ที่	รหัสอุปกรณ์	สภาพอุปกรณ์ ปกติก่อน ดำเนินการ	ดำเนินการ	เวลา	ผู้ดำเนินการ	ผู้สั่งการ	หมายเหตุ
1	วันที่ 17 ธ.ค.62 เวลาประมาณ 15.00 น. ย้ายโหลด 115 KV. เพื่อให้ Hotline กระเช้า 115 KV. ทำการปลด DDE บริเวณแยจจรเข้สามพัน						
2	ตรวจสอบอุปกรณ์ป้องกันและอุปกรณ์ตัดตอนก่อนทำสวิตชิง <span style="float: right; color: blue;">ตัด DDE 115 KV วันที่ 18 ธ.ค. 62</span>						
3	UTG04YB-01	"ON" Auto Reclose	"OFF" Auto Reclose		UTG		- เบรกเกอร์ 115 เควี
4	ตรวจสอบใบมีด 115 KV. SPO03YS-01, SPO 3YS-02 สถานะ "CLOSE" อยู่						
5	SPO03YB-01	ปลด	สับ คง OFF Auto Reclose		SPO		- เบรกเกอร์ 115 เควี
6	UTG04YB-01	สับ	ปลด		UTG		- เบรกเกอร์ 115 เควี
7	UTG04YS-01	สับ	ปลด		UTG		- ใบมีด 115 เควี
8	UTG04YS-02	สับ	ปลด		UTG		- ใบมีด 115 เควี
9	แจ้งชุด Hotline กระเช้า 115 KV. ทำการปลด DDE 115 KV. บริเวณแยจจรเข้สามพัน ออกทั้ง 3 เฟส ได้ (ตามแผนผังแนบ)						
10	เมื่อชุด Hotline กระเช้า 115 KV. ทำการปลด DDE 115 KV. บริเวณแยจจรเข้สามพัน ออกทั้ง 3 เฟส เสร็จเรียบร้อย (ตามแผนผังแนบ)						
11	SPO03YB-01	"OFF" Auto Reclose	"ON" Auto Reclose		SPO		- เบรกเกอร์ 115 เควี
สิ้นสุด Switching วันที่ 17 ธ.ค.62							
12	วันที่ 18 ธ.ค.62						
13	ตรวจสอบอุปกรณ์ป้องกันและอุปกรณ์ตัดตอนก่อนทำสวิตชิง						
14	PTU-TP1	"OLTC" Auto	"OLTC" Manual		SPO		-
15	UTG-TP2	"OLTC" Auto	"OLTC" Manual		UTG		-
16	UTG01VB-01	"ON" Auto Reclose	"OFF" Auto Reclose		UTG		-
17	UTG04VB-01	"ON" Auto Reclose	"OFF" Auto Reclose		UTG		-
18	UTG06VB-01	"ON" Auto Reclose	"OFF" Auto Reclose		UTG		-
19	PTU-TP1	"OLTC" Auto	"OLTC" Manual		PTU		-
20	PTU02VB-01	"ON" Auto Reclose	"OFF" Auto Reclose		PTU		-
21	ย้ายโหลด UTG 4 บางส่วนไปจ่ายจาก PTU 2						
22	PTU02S-14	ปลด	สับ		อทง.	SCADA	SF6 จุดแบ่งเขต
23	UTG04S-03	สับ	ปลด, ล็อคคาน		อทง.		SF6 สามแยจจรเข้สามพัน

ที่	รหัสอุปกรณ์	สภาพอุปกรณ์ ปกติก่อน ดำเนินการ	ดำเนินการ	เวลา	ผู้ดำเนินการ	ผู้สั่งการ	หมายเหตุ
24	ย้ายโหลด UTG 1 บางส่วนไปจ่ายจาก UTG06						
25	UTG06S-03	ปลด	สับ		อทง.	SCADA	SF6 ปุ่ม ป.เทียนชัย
26	SF6 ชั่วคราวไลน์ UTG01	สับ	ปลด, ล็อคคาน		อทง.		SF6 ชั่วคราวหน้าบริษัท PSI
27	เมื่อพร้อมดับไฟทำงาน						
28	SF6 ชั่วคราวไลน์ UTG01	สับ	ปลด, ล็อคคาน		อทง.		SF6 ชั่วคราวสะพานลอยจรเข้าสามพัน
29	DIS ชั่วคราวไลน์ UTG04	สับ	ปลด(ใช้โหลดบัสเตอร์)		อทง.		DIS ชั่วคราวข้างสถานีฯ
30	แจ้งพื้นที่ไฟดับให้หน่วยงานรับทราบ						
31	แจ้งหน่วยงานเทสไฟ ช็อตกราวด์ จุด G1 (วงจร 22 kV.)						
32	แจ้งหน่วยงานเทสไฟ ช็อตกราวด์ จุด G2 (วงจร 22 kV.)						
33	แจ้งหน่วยงานเทสไฟ ช็อตกราวด์ จุด G3 (วงจร 22 kV.)						
34	แจ้งหน่วยงานเทสไฟ ช็อตกราวด์ จุด G4 (วงจร 22 kV.)						
35	แจ้งหน่วยงานเทสไฟ ช็อตกราวด์ จุด G5 (สายส่ง 115 kV.)						
36	แจ้งหน่วยงานเทสไฟ ช็อตกราวด์ จุด G6 (สายส่ง 115 kV.)						
37	UTG-TP1	"OLTC" Manual	"OLTC" Auto		UTG		-
38	UTG-TP2	"OLTC" Manual	"OLTC" Auto		UTG		-
39	UTG01VB-01	"OFF" Auto Reclose	"ON" Auto Reclose		UTG		-
40	UTG04VB-01	"OFF" Auto Reclose	"ON" Auto Reclose		UTG		-
41	UTG06VB-01	"OFF" Auto Reclose	"ON" Auto Reclose		UTG		-
42	PTU-TP1	"OLTC" Manual	"OLTC" Auto		PTU		-
43	PTU02VB-01	"OFF" Auto Reclose	"ON" Auto Reclose		PTU		-
44	แจ้งชุดปฏิบัติงานทำงานได้						
สิ้นสุด Switching ช่วงเช้าวันที่ 18 ธ.ค.62							
45	เมื่อชุดปฏิบัติงาน ทำงานแล้วเสร็จพร้อมจ่ายไฟ						
46	UTG-TP1	"OLTC" Auto	"OLTC" Manual		UTG		-
47	UTG-TP2	"OLTC" Auto	"OLTC" Manual		UTG		-
48	UTG01VB-01	"ON" Auto Reclose	"OFF" Auto Reclose		UTG		-
49	UTG04VB-01	"ON" Auto Reclose	"OFF" Auto Reclose		UTG		-
50	UTG06VB-01	"ON" Auto Reclose	"OFF" Auto Reclose		UTG		-
51	PTU-TP1	"OLTC" Auto	"OLTC" Manual		PTU		-
52	PTU02VB-01	"ON" Auto Reclose	"OFF" Auto Reclose		PTU		-
53	SPO03YB-01	"ON" Auto Reclose	"OFF" Auto Reclose		SPO		- เบรกเกอร์ 115 เควี
54	แจ้งหน่วยงาน ปลดช็อตกราวด์ จุด G1 (วงจร 22 kV.)						
55	แจ้งหน่วยงาน ปลดช็อตกราวด์ จุด G2 (วงจร 22 kV.)						
56	แจ้งหน่วยงาน ปลดช็อตกราวด์ จุด G3 (วงจร 22 kV.)						
57	แจ้งหน่วยงาน ปลดช็อตกราวด์ จุด G4 (วงจร 22 kV.)						
58	แจ้งหน่วยงาน ปลดช็อตกราวด์ จุด G5 (สายส่ง 115 kV.)						

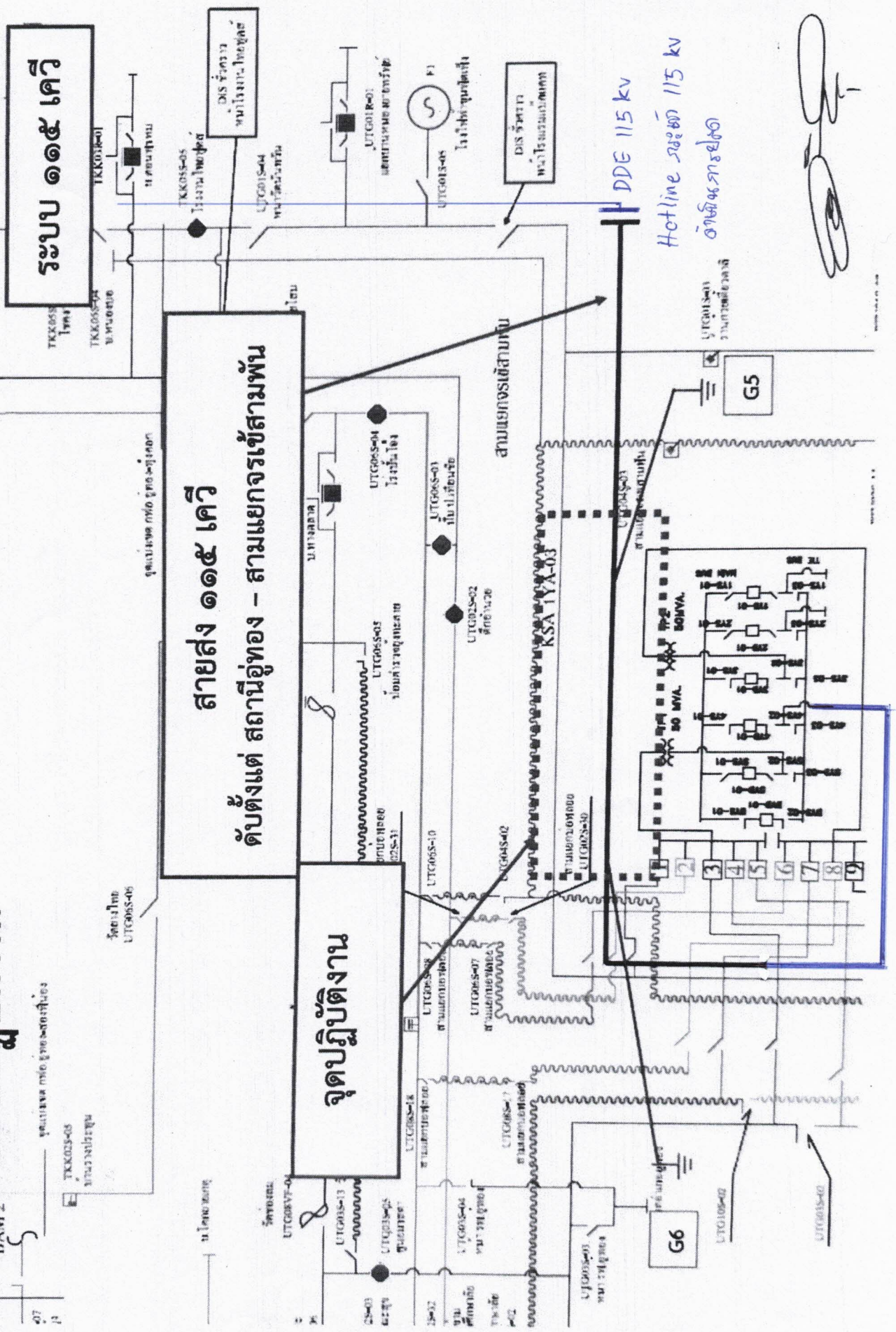


# สถานะจ่ายไฟก่อนปฏิบัติงาน

ผอ. อุทธรณ์



# สถานะจ่ายไฟตอนปฏิบัติงาน



อ. อดิศักดิ์ อดิศักดิ์

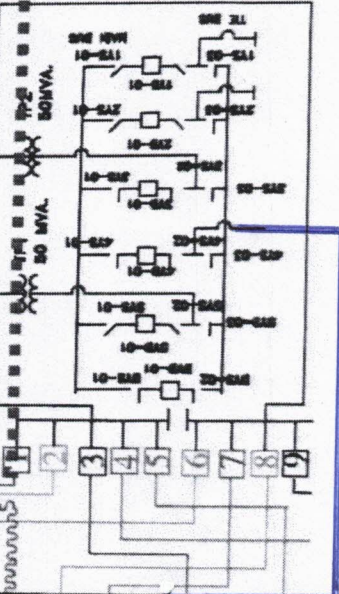
Hotline ระยะสั้น 115 kv  
อัตราค่าสายส่ง

DDE 115 kv

สายส่ง ๑๕ เควี  
ตั้งแต่ สถานีผู้ทอง - สามแยกจรเข้สามพัน

จุดปฏิบัติงาน

G5



G6



**แบบตรวจสอบหาจุดอันตรายในการปฏิบัติงาน  
(Job Hazard Plan)**

วัน/เดือน/ปี ..... ๑๘ ธันวาคม ๒๕๖๒ .....

งานที่ปฏิบัติ ..... ย้ายโหลดเพื่อดำเนินการปักเสาเข็มไลน์ ๑๑๕ เควี. เข้าโรงไฟฟ้าอุโมงกรีนเพาเวอร์


สถานที่ ..... บริเวณ ม.๔ ต.จรเข้สามพัน อ.อุทอง จ.สุพรรณบุรี .....

**ตรวจสอบอุปกรณ์ความปลอดภัย**

มี	ไม่มี		เพียงพอ	ไม่เพียงพอ	หมายเหตุ
<input checked="" type="checkbox"/>	<input type="checkbox"/>	Voltage Detector.....๒.....ตัว	<input checked="" type="checkbox"/>	<input type="checkbox"/>	.....
<input checked="" type="checkbox"/>	<input type="checkbox"/>	ชุดต่อสายลงดิน.....๔.....ชุด	<input checked="" type="checkbox"/>	<input type="checkbox"/>	.....
<input checked="" type="checkbox"/>	<input type="checkbox"/>	กรวยยาง.....๔๐.....อัน	<input checked="" type="checkbox"/>	<input type="checkbox"/>	.....
<input checked="" type="checkbox"/>	<input type="checkbox"/>	ป้ายกันทางเตือนอันตราย.....๒.....ชุด	<input checked="" type="checkbox"/>	<input type="checkbox"/>	.....
<input checked="" type="checkbox"/>	<input type="checkbox"/>	ป้ายแขวนห้ามสับสวิตช์.....๔.....อัน	<input checked="" type="checkbox"/>	<input type="checkbox"/>	.....
<input type="checkbox"/>	<input type="checkbox"/>	อื่นๆ .....	<input type="checkbox"/>	<input type="checkbox"/>	.....

อันตรายที่ตรวจสอบ	วิธีควบคุม / ป้องกัน	หมายเหตุ
๑.จุดที่ปฏิบัติงานอยู่ติดกับถนนหลวง	- ก่อนเริ่มปฏิบัติงานให้มีการ ตั้งป้าย วางกรวยยางบริเวณรอบๆจุดปฏิบัติงาน	
๒.สายเคเบิลโทรศัพท์	- ใช้ความระมัดระวัง ในการขึ้นปฏิบัติงาน	
๓.อุปกรณ์ป้องกันภัยส่วนบุคคล (PPE)	- ให้ผู้ปฏิบัติงานสวมใส่ PPE ให้ครบถ้วน	
๔.ระบบไฟฟ้าแรงต่ำ	- ก่อนขึ้นปฏิบัติงาน ให้ตรวจสอบแรงดันไฟฟ้าด้วย Voltage Detector	
๕.ระบบไฟฟ้าแรงสูง	- ก่อนปฏิบัติงาน ให้ตรวจสอบแรงดันไฟฟ้าด้วย Voltage Detector และทำการช็อตกราวด์ หัว-ท้าย จุดปฏิบัติงาน - ให้ปฏิบัติงานด้วยความระมัดระวัง ใช้เครื่องมืออุปกรณ์ให้เหมาะสมกับงาน	

เรียน ผจก.กฟอ.อุทอง  
เพื่อโปรดทราบและ  
ดำเนินการต่อไป

  
นายวัฒนา อนุศรี  
(ผู้ควบคุมงาน)